

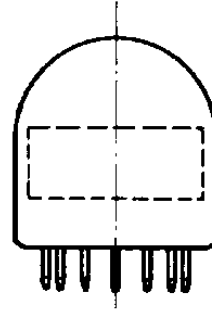
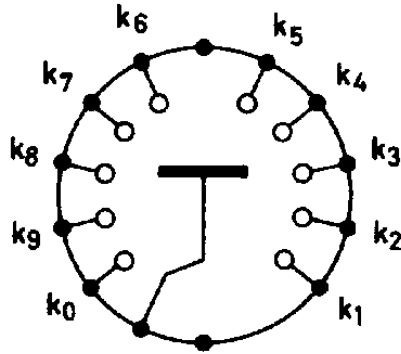
Dieter's Nixie Tube Data Archive

This file is a part of Dieter's Nixie- and display tubes data archive

If you have more datasheets, articles, books, pictures or other information about Nixie tubes or other display devices please let me know.

Thank you!

Document in this file	Lorenz datasheet: GN3 tube – Dated 1962
Display devices in this document	GN3



Gewicht ca. 10 g

1. Betriebswerte für Gleichspannung

Anodenbetriebsspannung	U_{Ba}	170	250	300	V
Anodenwiderstand	R_a	15	56	82	$k\Omega$
Katodenstrom	I_k	2	2	2	mA

2. Grenzwerte

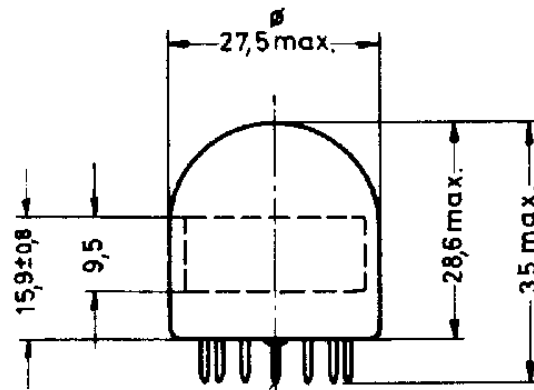
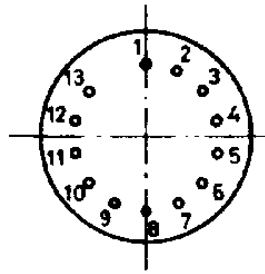
Minimale Speisespannung	U_{Bmin}	170	V
Minimale Löschspannung	U_{emin}	100	V
Maximaler Katodenspitzenstrom	I_{kspmax}	4	mA
Mittlerer Katodenstrom	I_k	2	mA

3. Besondere Hinweise

Als Speisespannung soll die höchste im Gerät verfügbare Spannung mit einem entsprechend bemessenen Anodenwiderstand verwendet werden, um die Unterschiede im Strom und damit in der Helligkeit infolge Streuung und Lebensdauer der Röhre möglichst gering zu halten.

Die Schaltung soll so ausgelegt sein, daß die nicht betriebenen Katoden entweder abgeschaltet oder auf ein Potential gelegt werden, daß sie nicht als Anoden gegenüber der betriebenen Katode wirken können.

Zur Erreichung einer langen Lebensdauer wird ein fortlaufender Wechsel der gezündeten Katoden empfohlen. Bei Dauerbetrieb sollten die Katoden mindestens einmal innerhalb 24 Stunden gewechselt werden.



Sockel B13B

