

Dieter's Nixie Tube Data Archive

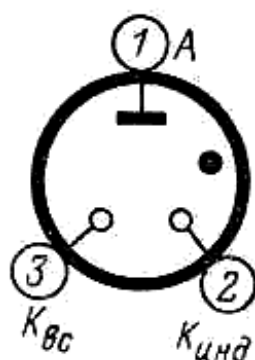
This file is a part of Dieter's Nixie- and display tubes data archive

If you have more datasheets, articles, books, pictures or other information about Nixie tubes or other display devices please let me know.

Thank you!

Document in this file	Reflector (Sovtek) - IN-13 (ИИ-13) page of unknown Russian data book
Display devices in this document	IN-13 (ИИ-13)

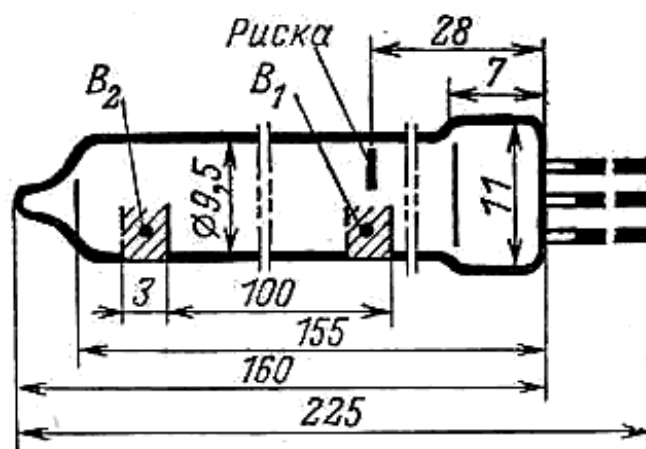
ИН-13



Линейный индикатор тлеющего разряда для непрерывного контроля в устройствах индикации и сигнализации.

Индикация производится по высоте светящегося столбика через боковую поверхность баллона. Оформление — стеклянное. Масса 15 г.

Риска — начало рабочего участка светящегося столбика; B_1 — зона возможных положений светящегося столбика при нулевом (минимальном) значении измеряемого параметра; B_2 — зона возможных положений светящегося столбика при максимальном значении измеряемого параметра.



Основные параметры

Напряжение зажигания промежутка анод — вспомогательный катод (при освещенности 40 лк)	≤ 140 В
Время запаздывания зажигания разряда	≤ 1 с
Падение напряжения между анодом и индикаторным катодом	102—107 В
Ток индикации:	
максимальный на длине рабочего участка 112 мм	3,8—4,3 мА
минимальный на длине рабочего участка 12 мм	0,3—0,6 мА
Длина линейного участка характеристики	100 мм
Погрешность от нелинейности характеристики в пределах рабочего участка	$\leq + 2\%$
Яркость свечения светящегося столбика	≥ 30 кд/м ²
Долговечность	≥ 1000 ч
Критерии долговечности:	
напряжение зажигания промежутка анод — вспомогательный катод	≤ 140 В
изменение тока через прибор от первоначального значения при максимальной длине рабочего участка 112 мм	$\leq 0,4$ мА

Предельные эксплуатационные данные

	Мин.	Макс.
Напряжение питающей сети, В	140	—
Ток индикаторного катода, мА	—	4,3
Ток вспомогательного катода, мА	0,09	0,13
Рабочая температура окружающей среды, °С	—60	+60