

Dieter's Nixie Tube Data Archive

This file is a part of Dieter's Nixie- and display tubes data archive

If you have more datasheets, articles, books, pictures or other information about Nixie tubes or other display devices please let me know.

Thank you!

Document in this file	Valvo Databook 'Spezialröhren' – pages covering the Z303C tube Dated 1960
Display devices in this document	Z303C



DEKADISCHE ZÄHL- und ANZEIGERÖHRE
mit kalten Katoden und Edelgasfüllung,
für Vorwärts- und Rückwärtszählung.

Die Katoden k_1 bis k_9 sind gemeinsam
herausgeführt, die Anzeige erfolgt durch
Glimmbedeckung der jeweiligen Katode

Kenndaten:

Max. Zählfrequenz	4000 Zählungen/s
Min. Abstand zwischen zwei aufeinanderfol- genden Impulsen	250 μ s
Brennspannung U_{arc} bei $I_k=300\mu A$	186...196 V
Min. Rückstellspannung zur Rückstellung auf k_0	120 V

Betriebsdaten:

Speisespannung U_b	475 V
Vorspannung U_{k0}	-12 V
Anodenwiderstand R_a	820 k Ω
Katodenwiderstand R_{k0}	120 k Ω
Anodenstrom I_a	340 μ A
Ausgangsimpuls $U_{k0 p}$	35 V

bei sinusförmigem Signal

Vorspannung U_{kA} und U_{kB}	+10 V
Signalspannung $U_i eff$	40...70 V

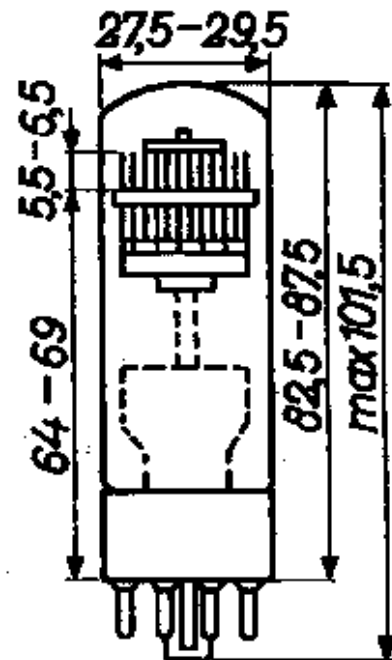
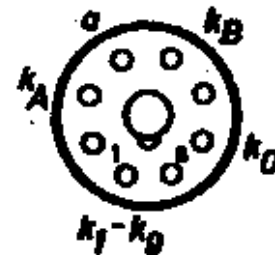
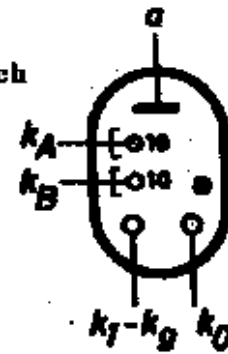
bei impulsförmigem Signal

Vorspannung U_{kA} und U_{kB}	+40 V
Signalspannung $U_i p$	100 V
Impulsdauer t_p	75 μ s

Grenzdaten: (absolute Werte)

Speisespannung U_b	min. 350 V
Spannung zwischen bel. Elektroden (außer Anode)	max. 140 V
Vorspannung U_{kA} und U_{kB}	min. +35 V ¹⁾
neg. Vorspannung $-U_{kn}$	max. 20 V
Impulsdauer t_p	min. 65 μ s
Katodenstrom I_k	min. 250 μ A max. 550 μ A

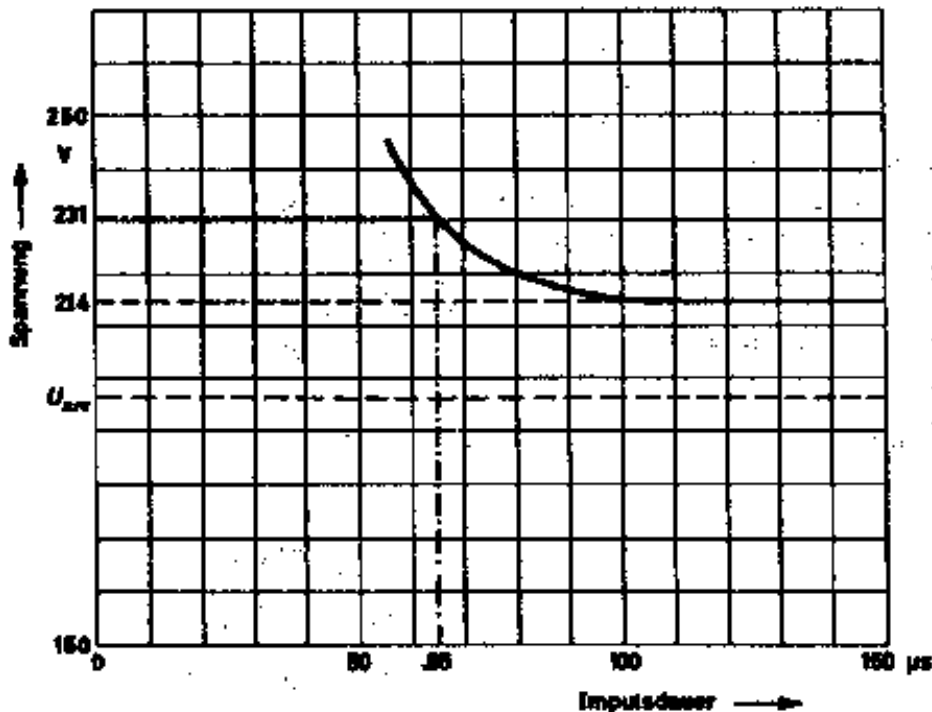
¹⁾ bei impulsförmigem Signal bei einer
Zählfrequenz von 4000 Zählungen/s;
bei niedrigerer Zählfrequenz ist der
absolute Minimalwert +18 V.



Sockel: Oktal
Fassung: 5903/13
Zahlenmaske: 56 063
Einbau: beliebig

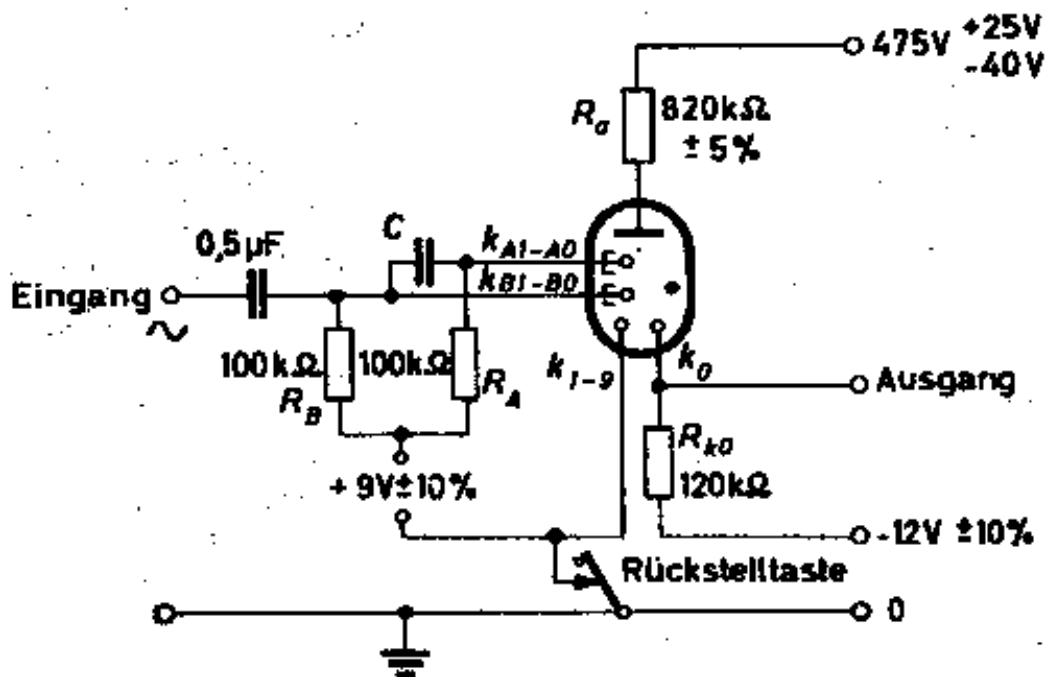
Die Lage der Katode k_0 ist durch
Stift 6 (Toleranz $\pm 12^\circ$) bestimmt.

Z 303 C



Zur Übernahme der Entladung mindestens erforderliche Spannung in Abhängigkeit von der Impulsdauer. Die Kennlinie gilt für neue Röhren an der oberen Streugrenze ($U_{arc} = 196 V$)

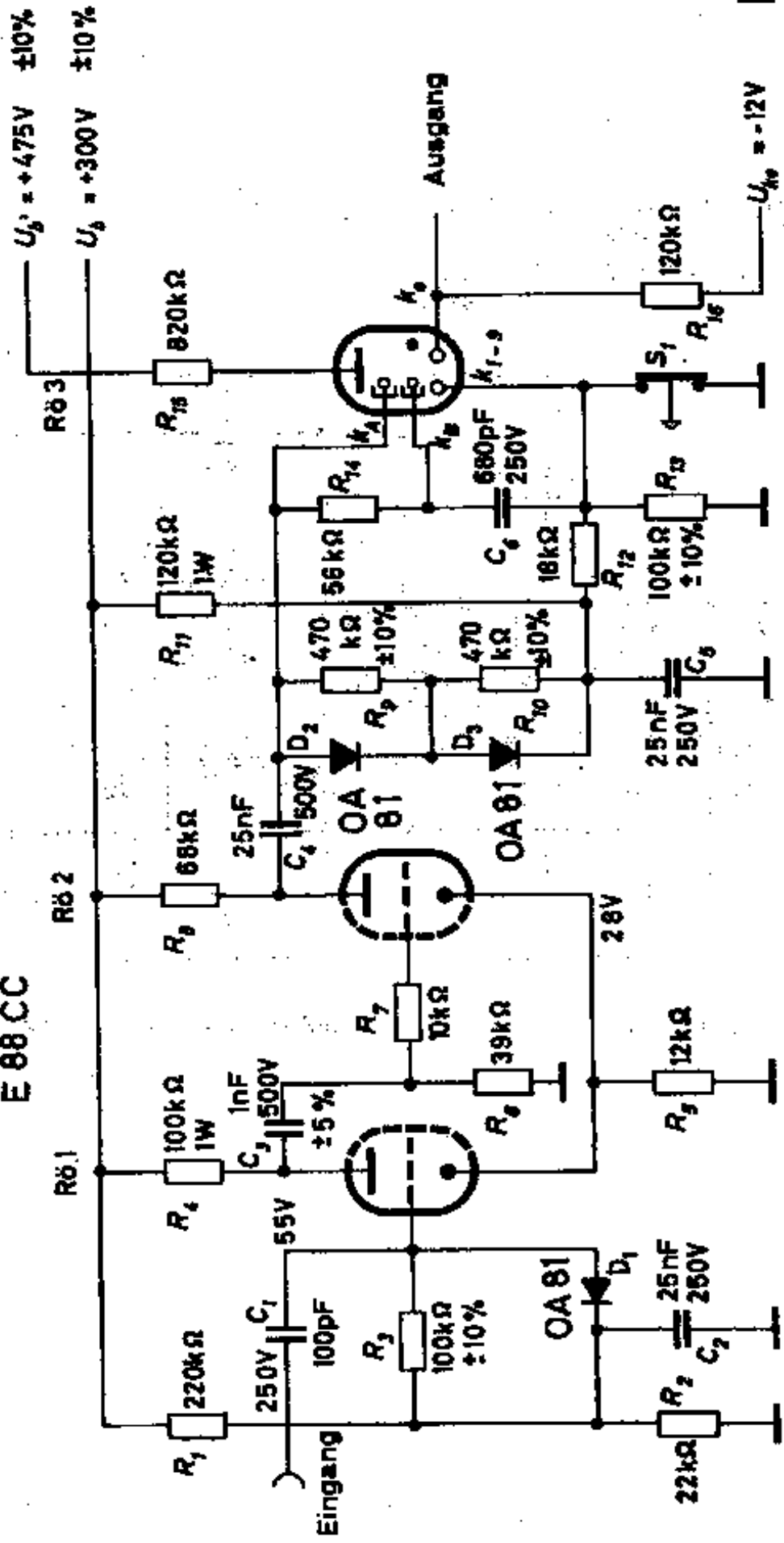
Zählstufe für Steuerung durch Sinusspannungen



f	=	50	100	200	500	1000	2000	4000	Hz
C	=	100	50	20	10	5	2	0,68	nF

Eingangsstufe und erste Zählstufe

E 88 CC



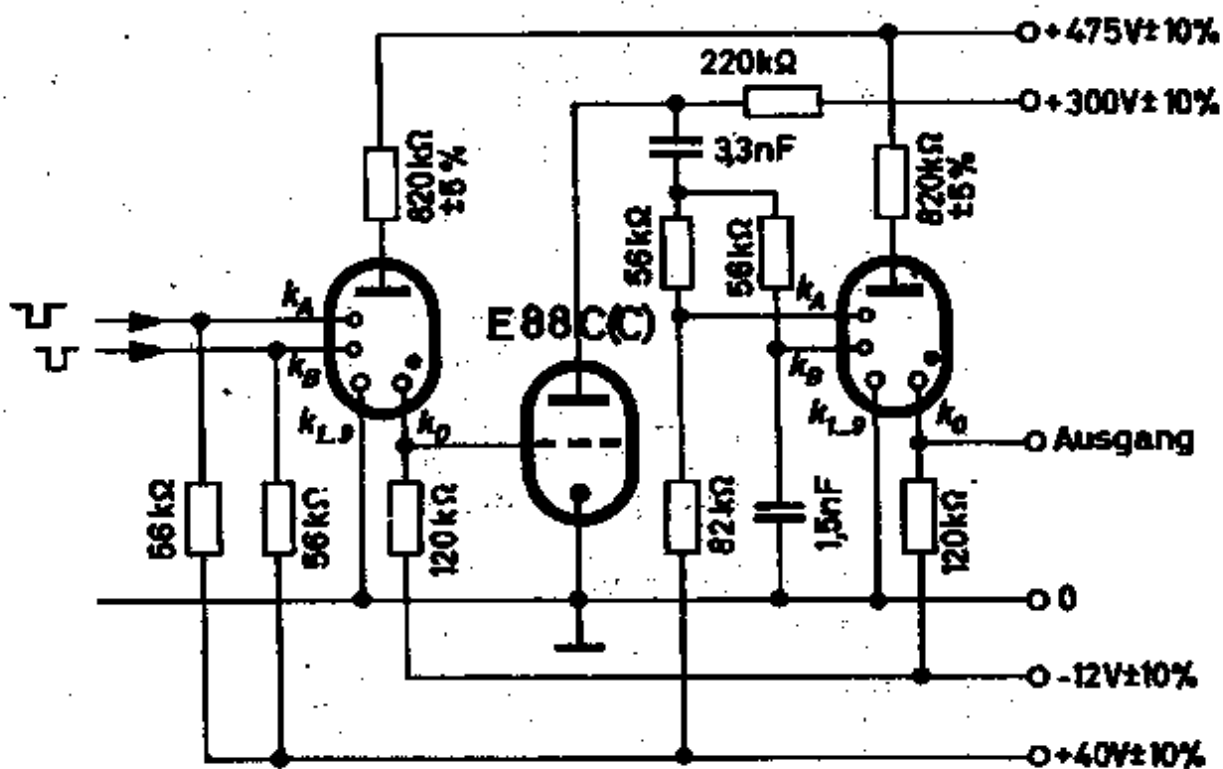
1. Zählstufe

Eingangsstufe

Widerstände ± 5 %; 0,5 W (soweit nicht anders angegeben)

Prinzipschaltung einer Zählstufe mit Koppelstufe
und folgender Zählstufe

Schaltimpulse: Amplitude 120 ± 20 V
Dauer 75 ± 10 μ s



Toleranz der Widerstände ± 10 %, sofern nicht anders angegeben